

ООО «АДВЕРС»

Россия, 443068, г. Самара, ул. Ново-Садовая, 106

Производство

+7(846)263-07-97

Отдел продаж

+7(846)270-68-64; 270-65-09

E-mail: sales@autoterm.ru

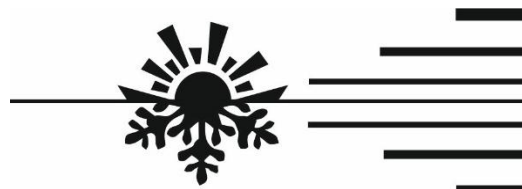
Сервисное обслуживание

+7(846)266-25-39; 266-25-41

+7(846)266-25-42; 266-25-43

E-mail: garant@autoterm.ru

E-mail: support@autoterm.ru



www.autoterm.ru

Отопители воздушные

ПЛАНАР-4ДМ2-24

ПЛАНАР-4ДМ2-12

Каталог деталей и сборочных единиц
АДВР.125.00.00.000 КДС

Ноябрь 2018

Настоящий каталог деталей и сборочных единиц предназначен для организаций и лиц, занимающихся установкой, ремонтом и обслуживанием воздушных отопителей типа ПЛАНАР-4ДМ2.

Фирма ООО «Адверс» имеет следующий модельный ряд отопителей:

- ПЛАНАР-4ДМ2-24/12;
- ПЛАНАР-4ДМ2-24/12-01;
- PLANAR-4DM2-24/12-TM;
- PLANAR-4DM2-24/12-GP-TM.
- PLANAR-4DM2-24/12-S
- PLANAR-4DM2-24/12-P

Существуют также специальные комплектации, отличия спец. комплектаций от стандартных незначительны, уточняйте у представителей завода изготовителя.

Каталог состоит из разделов:

- 1) Состав **отопителей** воздушных согласно схеме деления изделия, на составные части – рис. 1 и перечню деталей и сборок – таблица 1.
- 2) Состав **нагревателей** согласно схеме деления изделия, на составные части представлен на рис.2 и перечню деталей и сборок – таблица 2.

Основные различия изделий заключаются в блоке управления, топливном насосе, нагнетателе воздуха, свече и комплектации.

Каталог используется для определения обозначений деталей и узлов, вышедших из строя при эксплуатации подогревателя. Числа в ячейках указывают количество шт. в стандартной комплектации изделия.

Внимание! Для удобства и простоты заказа деталей и сборочных единиц, необходимо использовать заводские номера, которые указаны в таблицах.

По вопросам технического обслуживания обращаться в ООО «Сервисная компания» г.Самара (т. +7(846)207-05-20) или на сайт www.autoterm.ru в раздел форум.

ВНИМАНИЕ!

1. Изделия имеющие в своем названии маркировку «GP» комплектуются свечей с элементом накаливания производства Японии. Свечи «GP» необходимо проверять на работоспособность напряжением **9V** (для *подогревателей с напряжением 12В*) или **18V** (для *подогревателей с напряжением 24В*).

2. Изделия не имеющие в своем названии маркировку «GP» комплектуются свечей накаливания Сб.886. Свечи Сб.886 необходимо проверять на работоспособность напряжением **только 12V !!!**

ВНИМАНИЕ!

Свечи «GP» и свечи Сб.886 **не взаимозаменяемые!** Чтобы заменить свечу Сб.886 на свечу «GP» необходимо заменить блок управления или перепрошить блок управления, установить переходной жгут на свечу и убрать втулку.

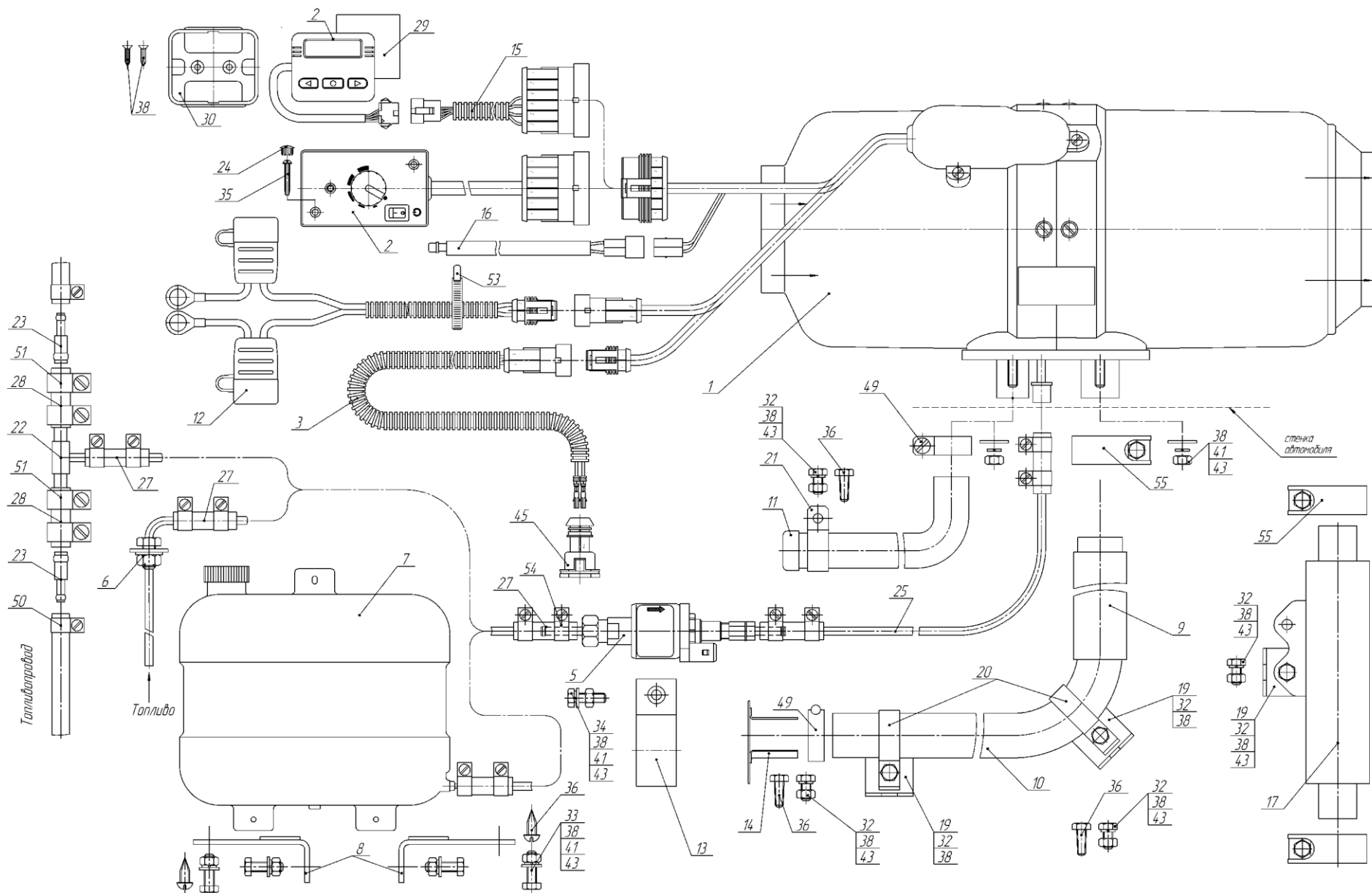


Рис.1- Схеме деления отопителя.

Продолжение таблицы 1

| | Порядковый № подогревателя | | | 1 | 2 | 3 | 4 | 5 | 6 | 7 | 8 | 9 | 10 | 11 | 12 | 13 | 14 | 15 | 16 | 17 | 18 | 19 | 20 |
|----|---|---------|---------------------------------------|---|---|---|---|---|---|---|---|---|----|----|----|----|----|----|----|----|----|----|----|
| 2а | Пульт управления ПУ-12-КАМ | | | | | | | | | | | | | | | | | | | | | | |
| | АДВР.125.07.00.000-01 | Сб.2277 | | | | | | | | | | | | | | | | 1 | | | | | |
| | АДВР.010.00.00.005 | д.896 | Ручка | | | | | | | | | | | | | | | 1 | | | | | |
| | АДВР. 010.00.00.006 | д.898 | Гайка | | | | | | | | | | | | | | | 1 | | | | | |
| | АДВР. 010.00.00.009 | д.899 | Шильдик | | | | | | | | | | | | | | | 1 | | | | | |
| | Шайба Ø12 ГОСТ 10462-81 (граверная) | | | | | | | | | | | | | | | | | 1 | | | | | |
| 3 | Жгут топливного насоса | | | | | | | | | | | | | | | | | | | | | | |
| | АДВР.063.03.00.000 | Сб.2061 | | 1 | 1 | 1 | 1 | 1 | 1 | 1 | 1 | 1 | 1 | 1 | 1 | | | | 1 | 1 | 1 | 1 | 1 |
| | АДВР.125.04.00.000 | Сб.2106 | то же, что поз.12 | | | | | | | | | | | | | 1 | | | | | | | |
| | АДВР.125.04.00.000-01 | Сб.2111 | | | | | | | | | | | | | | | | 1 | | | | | |
| | АДВР.125.03.00.000-03 | Сб.2276 | L=8.0м | | | | | | | | | | | | | | | 1 | | | | | |
| 5 | Топливный насос | | | | | | | | | | | | | | | | | | | | | | |
| | АДВР.077.00.00.000-03 | Сб.1756 | ТН7-6,8мл-24В или ТН8-6,8мл-24В | 1 | | 1 | | | | | | | | | | | | | 1 | | | | |
| | АДВР.150.00.00.000-03 | Сб.2192 | ТН8-6,8мл-24В | | | | | | | | | | | | | | | | | | | | |
| | АДВР.077.00.00.000-02 | Сб.1749 | ТН7-6,8мл-12В или ТН8-6,8мл-12В | | 1 | | 1 | | | | | | | | | | | | | | | | |
| | АДВР. 150.00.00.000-02 | Сб.2223 | ТН8-6,8мл-12В | | | | | | | | | | | | | | | | | | | | |
| | АДВР.209.00.00.000-03 | Сб.3645 | ТН9-6,8мл-24В | | | | | | | | | 1 | | | | 1 | 1 | | 1 | | 1 | | |
| | АДВР.209.00.00.000-02 | Сб.3640 | ТН9-6,8мл-12В | | | | | | | | | | 1 | | | | | | | 1 | | 1 | |
| | Насос дозировочный Р326 24В «Thomas Magnet» | | | | | | | 1 | | 1 | | | | | | | | | | | | | |
| | Насос дозировочный Р326 12В «Thomas Magnet» | | | | | | | | 1 | | 1 | | | | | | | | | | | | 1 |
| 6 | Топливозаборник | | | | | | | | | | | | | | | | | | | | | | |
| | АДВР.010.06.00.000 | Сб.807 | | | | 1 | 1 | 1 | 1 | 1 | 1 | | | 1 | 1 | | | | | | | | 1 |
| 7 | Топливный бак | | | | | | | | | | | 1 | 1 | 1 | 1 | 1 | 1 | | | | | | |
| | АДВР.016.01.00.000 | Сб.291 | | 1 | 1 | | | 1 | 1 | 1 | 1 | | | | | | | | | 1 | 1 | 1 | 1 |
| 8 | Уголок с прокладкой | | | | | | | | | | | | | | | | | | | | | | |
| | АДВР.016.02.00.000 | Сб.292 | | 3 | 3 | | | 3 | 3 | 3 | 3 | 3 | 3 | 3 | 3 | 3 | 3 | | | 3 | 3 | 3 | 3 |

Продолжение таблицы 1

| | Порядковый № подогревателя | | | 1 | 2 | 3 | 4 | 5 | 6 | 7 | 8 | 9 | 10 | 11 | 12 | 13 | 14 | 15 | 16 | 17 | 18 | 19 | 20 |
|----|--|-------------------|------------------|---|---|---|---|---|---|---|---|---|----|----|----|----|----|----|----|----|----|----|----|
| 9 | Теплоизоляция | | | | | | | | | | | | | | | | | | | | | | |
| | АДВР.010.12.00.000-01 | Сб.162 | | 1 | 1 | 1 | 1 | | | | | 1 | 1 | | | | | 1 | 1 | 1 | 1 | | |
| | АДВР.119.03.00.000 | Сб.2739 | | | | | | 1 | 1 | 1 | 1 | | | | | | | 1 | | | | | |
| | Рукав теплоизоляционный (25x5x450) мм | | | | | | | | | | | | | 1 | 1 | | | | | | | | |
| | Рукав теплоизоляционный (28x3x450) мм | | | | | | | | | | | | | | | | | | | | | | 1 |
| 10 | Труба выхлопная | | | | | | | | | | | | | | | | | | | | | | |
| | АДВР.125.06.00.000 | Сб.2561 | | | | 1 | 1 | | | | | | | | | 1 | | 1 | | | | | |
| | АДВР.125.06.00.000-01 | Сб.2568 | | | | | | | | | | | | | | | 1 | | | | | | |
| | АДВР.051.00.00.005 | Д.2283 | Металлорукав | 1 | 1 | | | | | | | 1 | 1 | 1 | 1 | | | | 1 | 1 | 1 | 1 | |
| | АДВР.010.17.00.001 | Д.1106 | Металлорукав | | | | | 1 | 1 | 1 | 1 | | | | | | | | | | | | |
| | АДВР.051.08.00.000 | Сб.2708 | L=1.0м | | | | | | | | | | | | | | | | | | | | 1 |
| 11 | Воздухозаборник | | | | | | | | | | | | | | | | | | | | | | |
| | АДВР.125.08.00.000 | Сб.3009 | | 1 | 1 | 1 | 1 | | | | | 1 | 1 | | | | | 1 | 1 | 1 | 1 | 1 | |
| | АДВР.125.08.00.000-01 | Сб.3011 | | | | | | | | | | | | | | | 1 | | | | | | |
| | АДВР.125.08.00.000-02 | Сб.3013 | | | | | | | | | | | | | | 1 | | | | | | | |
| | АДВР.119.02.00.000 + АДВР.052.00.00.006 | Сб.2552 д.2594 | Переходник | | | | | 1 | 1 | 1 | 1 | | | 1 | 1 | | | | | | | | 1 |
| 12 | Жгут питания | | | | | | | | | | | | | | | | | | | | | | |
| | АДВР.063.04.00.000 | Сб.1693 | | 1 | 1 | 1 | 1 | 1 | 1 | 1 | 1 | 1 | 1 | 1 | 1 | | | | | | | | |
| | АДВР.125.04.00.000 | Сб.2106 | то же, что поз.9 | | | | | | | | | | | | | 1 | | | | | | | |
| | АДВР.125.04.00.000-01 | Сб.2111 | | | | | | | | | | | | | | | | 1 | | | | | |
| | АДВР.125.09.00.000 | Сб.2263 | | | | | | | | | | | | | | | | 1 | | | | | |
| | АДВР.266.03.00.000 | Сб.4007 | | | | | | | | | | | | | | | | | 1 | 1 | 1 | 1 | 1 |
| 13 | Хомут (для топливного насоса) | | | | | | | | | | | | | | | | | | | | | | |
| | АДВР.048.12.00.000 | Сб.1467 | | 1 | 1 | 1 | 1 | 1 | 1 | 1 | 1 | 1 | 1 | 1 | 1 | 1 | 1 | 1 | 1 | 1 | 1 | 1 | 1 |
| 14 | Экран | | | | | | | | | | | | | | | | | | | | | | |
| | АДВР.010.17.01.000 | Сб.866 | | 1 | 1 | | | 1 | 1 | 1 | 1 | 1 | 1 | 1 | 1 | | | | 1 | 1 | 1 | 1 | |
| 15 | Жгут переходный | | | | | | | | | | | | | | | | | | | | | | |
| | АДВР.066.02.00.000-01 | Сб.2067 | | | | | | 1 | 1 | 1 | 1 | | | 1 | 1 | | | | 1 | 1 | 1 | 1 | 1 |
| 16 | Датчик кабинный | | | | | | | | | | | | | | | | | | | | | | |
| | АДВР.081.00.00.000 | Сб.1458 | при доп. заказе | 1 | 1 | 1 | 1 | 1 | 1 | 1 | 1 | 1 | 1 | 1 | 1 | 1 | 1 | | 1 | 1 | 1 | 1 | |

Продолжение таблицы 1

| | Порядковый № подогревателя | | | 1 | 2 | 3 | 4 | 5 | 6 | 7 | 8 | 9 | 10 | 11 | 12 | 13 | 14 | 15 | 16 | 17 | 18 | 19 | 20 |
|----|--|---------------------------|------------------------------|---|---|---|---|---|---|---|---|---|----|----|----|----|----|----|----|----|----|----|----|
| 17 | Глушитель | | | | | | | | | | | | | | | | | | | | | | |
| | АДВР.051.07.00.000 или АДВР.115.01.00.000-01 | Сб.2712 или Сб.3721 | | | | | | 1 | 1 | 1 | 1 | | | 1 | 1 | | | | | | | | |
| | АДВР.115.00.00.000-01 | Сб.3720 | | | | | | | | | | | | | | | | | | | | | 1 |
| 19 | Кронштейн | | | | | | | | | | | | | | | | | | | | | | |
| | 04 ТС.451.00.00.00.002 | д.2 | | 2 | 2 | 2 | 2 | 3 | 3 | 3 | 3 | 2 | 2 | 3 | 3 | | | | 2 | 2 | 2 | 2 | 2 |
| 20 | Хомут | | | | | | | | | | | | | | | | | | | | | | |
| | АДВР.051.00.00.001 | д.2247 | | 2 | 2 | 2 | 2 | | | | | 2 | 2 | 2 | 2 | 1 | 1 | | 2 | 2 | 2 | 2 | 2 |
| | 04ТС.451.00.00.00.002 | д.92 | | | | | | 2 | 2 | 2 | 2 | | | | | | | | | | | | |
| 21 | Хомут | | | | | | | | | | | | | | | | | | | | | | |
| | 04 ТС.451.00.00.00.003 | д.93 | | 1 | 1 | 1 | 1 | 1 | 1 | 1 | 1 | 1 | 1 | | | 1 | | | 1 | 1 | 1 | 1 | |
| | АДВР.010.00.00.010 | д.845 | | | | | | 1 | 1 | 1 | 1 | | | 1 | 1 | | | | | | | | 1 |
| 22 | Тройник | | | | | | | | | | | | | | | | | | | | | | |
| | 04 ТС.451.00.00.00.010 | д.143 | | | | 1 | 1 | 1 | 1 | 1 | 1 | | | 1 | 1 | | | | | | | | |
| | Порядковый № подогревателя | | | 1 | 2 | 3 | 4 | 5 | 6 | 7 | 8 | | | | | | | | | | | | |
| 23 | Штуцер переходной | | | | | | | | | | | | | | | | | | | | | | |
| | АДВР.025.00.00.002 | д.489 | | | | 2 | 2 | | | | | | | | | | | | | | | | |
| 24 | Заглушка | | | | | | | | | | | | | | | | | | | | | | |
| | 05ТС.451.04.00.00.004 | д.115 | | 2 | 2 | 2 | 2 | | | | | 2 | 2 | | | | | | | | | | |
| 25 | Топливопровод (трубка полиамидная) | | | | | | | | | | | | | | | | | | | | | | |
| | АДВР.010.00.00.001 | д.879 | ПА11-5,3x1,65, L=5500 | 1 | 1 | 1 | 1 | 1 | 1 | 1 | 1 | 1 | 1 | 1 | 1 | | | | 1 | 1 | 1 | 1 | 1 |
| | АДВР.010.00.00.001-01 | д.886 | L=2500 | | | | | | | | | | | | | 1 | | | | | | | |
| | АДВР.010.00.00.001-04 | д.1210 | L=2600 | | | | | | | | | | | | | | 1 | | | | | | |
| | АДВР.048.00.00.006 | д.1244 | L=6000 | | | | | | | | | | | | | | | 1 | | | | | |
| 27 | Муфта | | | | | | | | | | | | | | | | | | | | | | |
| | АДВР.010.00.00.003 | д.880 | Рукав топливный L=70мм | 4 | 4 | 4 | 4 | 4 | 4 | 4 | 4 | 4 | 4 | 4 | 4 | | | 4 | 4 | 4 | 4 | 4 | 4 |
| | АДВР.010.00.00.003-01 | Д.887 | L=55мм | | | | | | | | | | | | | 4 | | | | | | | |

Продолжение таблицы 1

| | Порядковый № подогревателя | 1 | 2 | 3 | 4 | 5 | 6 | 7 | 8 | 9 | 10 | 11 | 12 | 13 | 14 | 15 | 16 | 17 | 18 | 19 | 20 | |
|----|---|---------|--|----|----|----|----|----|----|----|----|----|----|----|----|----|----|----|----|----|----|----|
| 28 | Муфта | | | | | | | | | | | | | | | | | | | | | |
| | АДВР.010.00.00.004 | д.881 | Рукав 8x16,5 L=50мм | 2 | 2 | | | | | | | | | | 2 | | | | | | | |
| 29 | Прокладка | | | | | | | | | | | | | | | | | | | | | |
| | АДВР.048.09.00.001 | д.1348 | | | | 1 | 1 | 1 | 1 | | | | | | | | | | | | | |
| 30 | Кронштейн | | | | | | | | | | | | | | | | | | | | | |
| | АДВР.025.00.00.011 | д.2256 | для ПУ-8 | | | 1 | 1 | 1 | 1 | | | | | | | | | | | | | |
| 31 | АДВР.098.32.00.002 | д.2555 | Изолятор (трубка термоусадочная) | | | | | | | 2 | 2 | | | | | | 2 | 2 | 2 | 2 | | |
| 32 | Болт М6x16 ГОСТ 7798-70 | | | 5 | 5 | 5 | 5 | 7 | 7 | 7 | 7 | 5 | 5 | 7 | 7 | 2 | 2 | 5 | 5 | 5 | 5 | 5 |
| 33 | Болт М6x20 ГОСТ 7798-70 (для топливного бака) | | | 6 | 6 | | | 6 | 6 | 6 | 6 | 6 | 6 | 6 | | | 6 | 6 | 6 | 6 | | |
| 34 | Болт М6x25 ГОСТ 7798-70 (для топливного насоса) | | | 1 | 1 | 1 | 1 | 1 | 1 | 1 | 1 | 1 | 1 | 1 | 1 | 1 | 1 | 1 | 1 | 1 | 1 | 1 |
| 35 | Винт 3,6x38,1 | | | 2 | 2 | 2 | 2 | | | | | 2 | 2 | | | 2 | | | | | | |
| 36 | Винт 6,4x16 | | | 6 | 6 | 3 | 3 | 6 | 6 | 6 | 6 | 6 | 6 | 6 | | | 6 | 6 | 6 | 6 | 3 | |
| 38 | Винт 3,5x13 (саморез) | | | | | 2 | 2 | 2 | 2 | | | | | | | | 2 | 2 | 2 | 2 | 2 | |
| 39 | Гайка М6 ГОСТ 5915-70 | | | 16 | 16 | 10 | 10 | 18 | 18 | 18 | 18 | 16 | 16 | 18 | 18 | 7 | 6 | 16 | 16 | 16 | 16 | 10 |
| 41 | Шайба Ø6 ГОСТ 6958-78 (увеличенная) | | | 11 | 11 | 5 | 5 | 11 | 11 | 11 | 11 | 11 | 11 | 11 | 5 | 5 | | 11 | 11 | 1 | 1 | 5 |
| 43 | Шайба Ø6.65 ГОСТ 10462-81 (граверная) | | | 14 | 14 | 8 | 8 | 16 | 16 | 16 | 16 | 14 | 14 | 16 | 16 | 6 | 5 | 14 | 14 | 14 | 14 | 8 |
| 45 | Колодка гнездовая АМР 282762-1 | | | 1 | 1 | 1 | 1 | 1 | 1 | 1 | 1 | 1 | 1 | 1 | | | | 1 | 1 | 1 | 1 | 1 |
| 49 | Хомут Mikalor 20x32 | | | 2 | 2 | 1 | 1 | 2 | 2 | 2 | 2 | 2 | 2 | 2 | 1 | 1 | | 2 | 2 | 2 | 2 | 1 |
| | Хомут Mikalor 25x40 | | | | | | | | | | | | 1 | 1 | | | | | | | | 1 |
| 50 | Хомут АВА mini 10/9 или Mikalor mini 10/9 | | | 8 | 8 | 10 | 10 | 8 | 8 | 8 | 8 | 8 | 8 | 8 | 8 | 8 | 8 | 8 | 8 | 8 | 8 | 8 |
| 51 | Хомут Mikalor 10x16 | | | | | 4 | 4 | 2 | 2 | 2 | 2 | | | 2 | 2 | | | | | | | |
| 53 | Хомут пластиковый 200x4,5 | | | 8 | 8 | 8 | 8 | | | | | 8 | 8 | 8 | 8 | 15 | 15 | | | | | 8 |
| | Хомут пластиковый 200x3,6 | | | | | | | 8 | 8 | 8 | 8 | | | | | | | 8 | 8 | 8 | 8 | |
| 55 | Хомут силовой 26-28 | | | 1 | 1 | 1 | 1 | 3 | 3 | 3 | 3 | | | | | | | | | | | |
| | АДВР.051.03.00.000 | Сб.2649 | | | | | | | | | | 1 | 1 | 3 | 3 | 1 | 1 | 1 | 1 | 1 | 1 | 1 |
| | Винт М4x35 | | | | | | | | | | | | | | 2 | | | | | | | |
| | Комплект прокладок | | | | | | | | | | | | | 1 | 1 | | | | | | | |

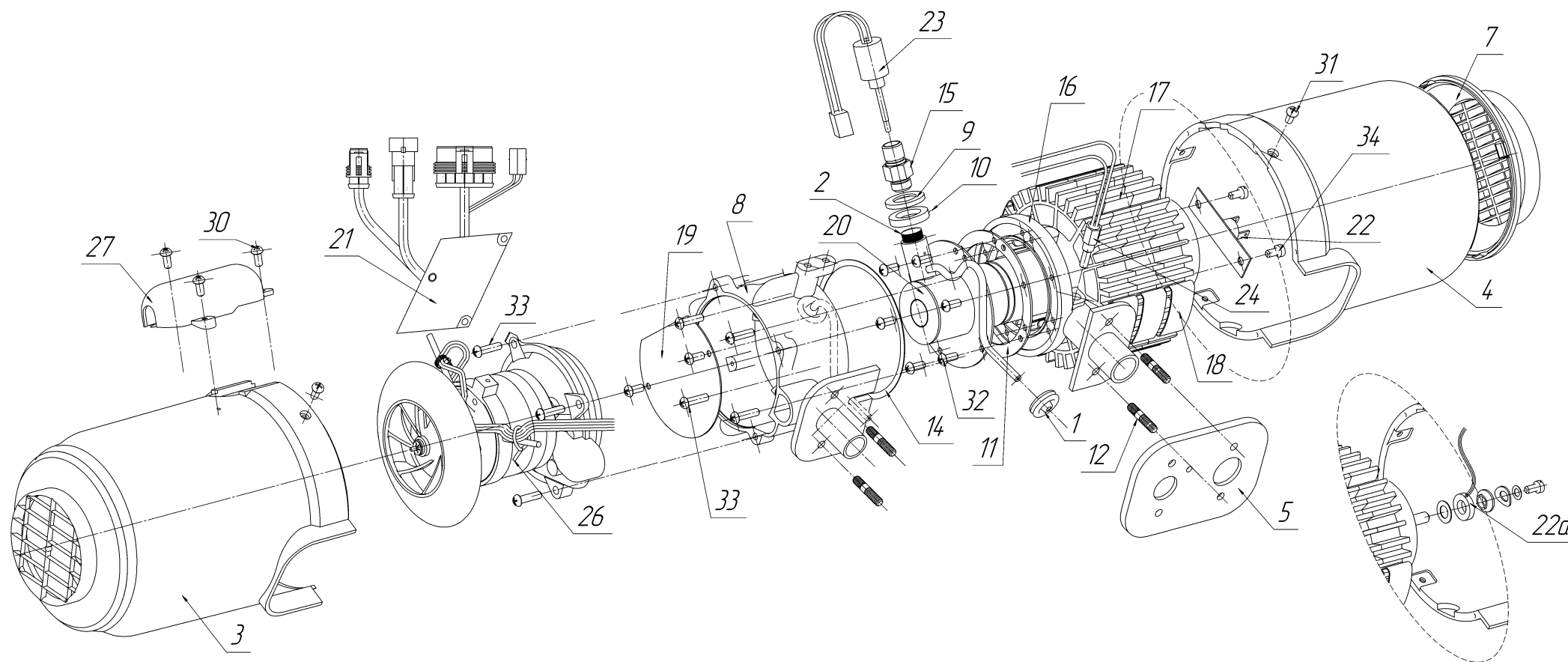


Рис.2- Схема деления нагревателя.

| Порядковый № нагревателя | | | 1 | 2 | 3 | 4 | 5 | 6 | 7 | 8 | 9 | 10 |
|--------------------------|---|--------------------|------------------|---|---|---|---|---|---|---|---|----|
| 21 | Блок управления | | | | | | | | | | | |
| | АДВР.125.01.03.000 или АДВР.125.01.05.000 | Сб.2043 Сб.2821 | 24В | 1 | | 1 | | | | | | |
| | АДВР.125.01.03.000-01 или АДВР.125.01.05.000-01 | Сб.2048 Сб.2877 | 12В | | 1 | | 1 | | | | | |
| | АДВР.145.01.03.000 | Сб.2513 | 24В | | | | | 1 | | | | |
| | АДВР.145.01.03.000 | Сб.2528 | 12В | | | | | | 1 | | | |
| | АДВР.185.01.02.000 | Сб.2963 | 24В | | | | | | 1 | | | |
| | АДВР.185.01.02.000-01 | Сб.2978 | 12В | | | | | | | 1 | | |
| | АДВР.185.02.02.000 | Сб.2583 | 24В | | | | | | | | 1 | |
| | АДВР.185.02.02.000-01 | Сб.2588 | 12В | | | | | | | | | 1 |
| | Винт 3,5x9,5 | | | 1 | 1 | 1 | 1 | 1 | 1 | 1 | 1 | 1 |
| | Шайба Ø4 | | | 1 | 1 | 1 | 1 | 1 | 1 | 1 | 1 | 1 |
| 22 | Датчик перегрева | | | | | | | | | | | |
| | АДВР.010.01.06.002 | Д.852 | Пластина | 1 | 1 | 1 | 1 | 1 | 1 | | | |
| | Винт М3х6 | | | 2 | 2 | 2 | 2 | 2 | 2 | | | |
| | Датчик биметаллический 55Н 1894 2А06 | | | 1 | 1 | 1 | 1 | 1 | 1 | | | |
| 22a | Датчик температуры | | | | | | | | | | | |
| | АДВР.165.06.00.000-02 | Сб.3058 | | | | | | | 1 | 1 | 1 | 1 |
| | АДВР.185.01.01.100 | Сб.3552 | Планка с втулкой | | | | | | 1 | 1 | 1 | 1 |
| | АДВР.165.02.00.008 | д.3939 | Шайба | | | | | | 2 | 2 | 2 | 2 |
| | АДВР.165.02.00.009 | д.2661 | Изолятор | | | | | | 1 | 1 | 1 | 1 |
| 23 | Свеча | | | | | | | | | | | |
| | АДВР.010.01.12.000 | Сб.886 | | 1 | 1 | 1 | 1 | | | | | |
| | АДВР.119.01.03.000 | Сб.2253 | | | | | | 1 | | | | |
| | АДВР.119.01.03.000-01 | Сб.2288 | | | | | | | 1 | | | |
| | АДВР.125.01.06.000 | Сб.3333 | | | | | | | 1 | 1 | 1 | 1 |

